



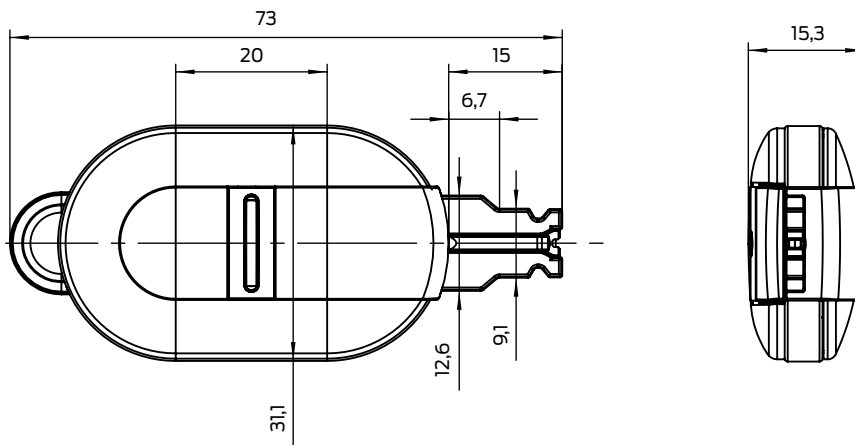
// CARACTÉRISTIQUES

- ❑ FORTLOX Key est le support d'identification de la gamme FORTLOX. Cet identifiant peut également être utilisé sur nos cylindres numériques, béquilles électroniques SmartHandle et SmartRelais du Système 3060.
- ❑ L'insertion d'une puce RFID permet en outre d'établir une communication passive par MIFARE® DESFire®.
- ❑ Fabriqué en Allemagne !

// CARACTÉRISTIQUES TECHNIQUES

Boîtier	Plastique noir (polyamide)	Plage de températures	de -25 à +65 °C
Dimensions (L x H x P)	31 x 15 x 73 mm	Classe de protection	IP67
Poids	32,2 g	Signalisation	Néant
Portée du lecteur standard	<ul style="list-style-type: none"> ❑ jusqu'à 20-40 cm du cylindre ❑ jusqu'à 40 cm de la SmartHandle ❑ jusqu'à 120 cm du SmartRelais 	Groupes de plages horaires	100+1
Type de piles	CR2450 3V Lithium Nombre : 1	Nombre de fermetures pouvant être gérées par la clé	256.000
Durée de vie des piles	Jusqu'à 100 000 actionnements ou cinq ans en mode veille	Validité réglable	jusqu'à 10 ans
		Enregistrement d'ensembles de données	<ul style="list-style-type: none"> ❑ Systèmes de fermeture G2 ❑ Liste d'accès permettant de consigner jusqu'à 1 000 accès
		Possibilité de mise à niveau	Micrologiciel évolutif par BLE

// DIMENSIONS



// VERSIONS DU PRODUIT

Version hybride avec technologie active, BLE, Single Wire en couleur anthracite

SV-TRA.G2.ZB.H.GY.

Version avec puce RFID MIFARE® DESFire® EV3 8K

*RF.DESFIRE8K

Pour connaître les autres versions, options et accessoires, voir la liste de prix.

Cotes en mm